

**1. כללי**

- 1.1 מפרט זה מגדיר בשלושה נספחים את הדרישות הטכניות והנראות של החולצות כפריט מוגמר המשמשות את משרתי שב"ס כחלק ממדי היציאה הייצוגיים ביום יום.
- 1.2 להלן רשימת סוגי החולצות להן מתייחס מפרט טכני זה, אספקת החולצות תהיה בהתאם להזמנה:

שם הפריט	מס"ד
חולצת יציאה שרוול קצר לנשים	1
חולצת יציאה שרוול ארוך לנשים	2
ירכית לנשים שרוול קצר	3
ירכית לנשים שרוול ארוך	4
חולצת יציאה שרוול קצר לגברים	5
חולצת יציאה שרוול ארוך לגברים	6
חולצת יציאה מכותנה לגברים שרוול קצר	7
חולצת יציאה מכותנה לגברים שרוול ארוך	8
חולצת יציאה מכותנה לגברים שרוול קצר	9
חולצת יציאה מכותנה לגברים שרוול ארוך	10

- 1.3 המפרט מתייחס לדרישות הכלליות של שני סוגי בדים, המרכיבים שתי סוגי חולצות יציאה בעיצוב ועיבודים שונים כמתואר במפרט זה. בד העשוי מעירוב של פוליאסטר וכותנה, ובד העשוי מ 100% כותנה, תכונות שני הבדים מוגדרים על פי טבלת התכונות המופיעה בסעיף החומרים והבדיקות הנדרשות בסעיף 2 במפרט זה.
- 1.4 חולצות הנדרשות להיות עשוי מבד 100% כותנה, יתפרו מהבד המוגדר בטבלה 2.2 ועיבודם יעשה בהתאמה למפרט הפריט הנדרש כמתואר במפרט זה.

2. חומרים ובדיקות נדרשות

- 2.1 הבד העשוי מעירוב של פוליאסטר וכותנה יעמוד בדרישות הטבלה הבאה:

שיטת בדיקה	דרישה	תכונה / מאפיין
חזותי	END TO END בשני חוטים בגוונים תכלת (2) ולבן(1), במבנה אריגה "בסקט" 1/2	מבנה הבד
ASTM D276 ASTM D629 – 15	חוטי הפוליאסטר בבד יהיו באחוז שלא יעלה על 60% וחוטי הכותנה בבד יהיו באחוז שלא יפחת מ40%	הרכב בד
ASTM D 3776	120-140 גר/מרי' סיבולת ±5%	משקל, מיני'
ASTM D1424	שתי 20 ניוטון/ ערב 40 ניוטון	חוזק קריעה, מיני'
חזותי	חוט תכלת פנטון 292C חוט לבן White	גוון
ASTM-D 3512-02	4.5-5	פילינג

עמוד 1 מתוך 24

מסמך זה הינו רכוש שירות בתי הסוהר, כל הזכויות שמורות לשירות בתי הסוהר. המידע ותוכנו נספחיו של מסמך זה לא יפורסם, לא ישופכל ולא יעשה בו שימוש - מלא או חלקי - לכל מטרה שהיא, מלבד מענה למכרז זה.



ISO 3759, ISO 6330	3% מקס' לאורך ולרוחב	יציבות מימדים בכביסה, מקס'
ISO 105 E04	4-5	יציבות גוון לזיעה
ISO 105 C06 30c	4-5	יציבות גוון לכביסה
ISO 105 BO2	6-8	יציבות גוון לאור
ISO 105 X12	4-5	יציבות גוון לשפשוף יבש ורטוב

2.2 ה בד העשוי מ 100% כותנה יעמוד בדרישות הטבלה הבאה :

שיטת בדיקה	דרישה	תכונה / מאפיין
חזותי	אריג "בסקט" 1/2 ראה 2.1 בגוון אחד	מבנה הבד
חזותי	292C	גוון
ASTM D629 – 15	100% כותנה	הרכב
ASTM D 3776	120 גר"/מ"ר סיבולת ±10%	משקל
ASTM D1424	שתי 45-ניוטון ערב 45-ניוטון	חוזק קריעה, מינ'
ISO 105 E04	4-5	יציבות גוון לזיעה
ISO 105 C06 30c	4-5	יציבות גוון לכביסה
ISO 3759, ISO 6330	3% מקס' לאורך ולרוחב	יציבות מימדים בכביסה, מקס'
ISO 105 X12	יבש 4-5 רטוב 3-5	יציבות גוון לשפשוף

2.3 גווני הבדים יקבעו ויאושרו על פי דגם מאושר הנמצא ברשות שב"ס בשלב אישור דגם טרם אישור קו הייצור.

2.4 שעירות הבד תהיה נמוכה, לא יאושר בד ברמת פילינג נמוכה מ 4.5.

2.5 חומרי עיבוד כלליים

2.5.1 כפתורי ניילון 4 חורים, בקוטר של כ- 12 מ"מ, בגוון החולצה, נדרש לאשר את סוג הכפתור

בשלב אישור הדגם בטרם תחילת הייצור ולקבל את אישור שב"ס בכתב.

יש לצרף כפתור נוסף בתפר הצד השמאלי הפנימי, על גבי תווית תפורה כמקובל לחולצות

מכופתרות דומות בשוק האזרחי.

2.5.2 חוט תפירה בגוון הבד ובחוזק התואמים לתכונות הבד למניעת, קריעה ופרימה והתכווצויות,

תכונות החוטים יתאימו לגימור תפרים יציבים. התפרים יעמדו בבדיקת החלקת תפר כנדרש

בפרק הבטחת האיכות שבמפרט הטכני הזה.

2.5.3 בד בלתי ארוג להדבקה בחום, במשקל כ-140 גר' למ"ר, עבור בטנת הביניים בצווארון,

כותפות, דפי הכיסים והשרווליות, איכות עיבוד ההדבקה תיבדק בבדיקת נראות החולצה

לאחר כביסה כנדרש בפרק הבטחת האיכות שבמפרט הטכני הזה.

עמוד 2 מתוך 24

מסמך זה הינו רכוש שירות בתי הסוהר, כל הזכויות שמורות לשירות בתי הסוהר. המידע ותוכנו ונספחיו של מסמך זה לא יפורסם, לא ישוכפל ולא יעשה בו שימוש - מלא או חלקי - לכל מטרה שהיא, מלבד מענה למכרז זה.

נספח א'חולצת יציאה לגברים – מפרט טכני3. מראה ועיבוד

- 3.1 החולצות בעלות צווארון ורכיסת כפתורים קלאסית לכל אורך הפתח הקדמי. בעלות כותפות, ושני כיסי חזה חיזוניים הנסגרים בדפי חיפוי עליון, שרוולי החולצות הקצרות יהיו עד לקו המרפק, והחולצות בעלות השרוולים הארוכים תעובדנה בחפתים הנסגרים בכפתורים, ובהתאם לדוגמאות שבידי שב"ס.
- 3.2 כללי, החולצות תעובדנה מחומרי הגלם העיקריים המוגדרים במפרט זה, בכל מקרה שבו נדרש שימוש בחומר ואביזר נוסף שאינו נדרש אך הינו חיוני לשם תפקודה של החולצה כמקובל במוצר מדף מקבילים על הספק לעשות שימוש בחומרים חדשים.
- 3.3 כל חלקי החולצה יגזרו משכבת בד אחת וללא שוני בגוון הנדרש בכדי למנוע אי אחידות גוון בין חלקיו בפריט הסופי.
- יש להבטיח התאמת הגזרה של בד ההדבקה הבלתי ארוג לגזרת בד החולצה, כדי לא ליצור עיוותים וקיפולים במהלך העיבוד שישפיעו על הנראות במוצר הסופי.
- 3.4 עיבוד חלקי החולצה יעשה בתפרי חיבור (סוג התך 516 למעט תפרי הצד של החולצה שיבוצע באמצעות תפר צרפתי- קרי, תפר עליון כפול ומקביל ברוחב 0.5 ס"מ, הצד הפנימי, שמאל של החולצה נקי וללא אוברלוק נראה.
- 3.5 עיבוד כיסי החזה :
- 3.5.1 על החלקים הקדמיים יתפרו שני כיסי החזה. כל תפרי הכיסים יהיו במרחק כ-2 מ"מ מהשוליים המקופלים (סוג התך 301).
- 3.5.2 במרכז הכיס יעובד קפלון ברוחב 3.5 ס"מ, לכל אורך הכיס. הקפלון תפור.
- 3.5.3 מעל הכיסים יתפרו דפים כפולים עם בטנה אמצעית, מודבקת בצד הפנים של השכבה העליונה, הקצה העליון של הדף במרחק של 15 מ"מ משפת הכיס.
- 3.5.4 מסביב לדף, במרחק כ-2 מ"מ מהשוליים ייתפר תפר עליון, הדף יכסה את הכיס ולא יעבור מעבר לכיס ביותר מ-2 מ"מ מכל צד. הדף יירכס על ידי אבקה וכפתור. האבקה מעובדת אנכית במרכז הדף, כשהקצה התחתון שלה, במרחק כ-10 מ"מ מהקצה התחתון של הדף.
- 3.5.5 מעל כיס ימין, ממורכז מעליו ובצמוד לדף המכסה אותו, ייתפר טלאי מיקום תג שמי. (ראה נספח ה')
- 3.6 עיבוד הפתח הקדמי :
- 3.6.1 שולי הפתח הקדמי יעובדו לכפתרה ברוחב 35 מ"מ, משני צידיה תפור עליון של 5 מ"מ מכל צד. בחלק שמאל יתפרו 7 אבקות ישרות אנכיות, כשמרכז האבקה העליונה במרחק 5 ס"מ מתפר הצווארון, ויתר האבקות במרחק 8.5 ס"מ ממרכז האחת לשנייה. באיתור מתאים יתפרו כפתורים לצד ימין. כפתור נוסף ייתפר בתחתית תפר החיבור השמאלי.

עמוד 3 מתוך 24

מסמך זה הינו רכוש שירות בתי הסוהר, כל הזכויות שמורות לשירות בתי הסוהר. המידע ותוכנו ונספחיו של מסמך זה לא יפורסם, לא ישוכפל ולא יעשה בו שימוש - מלא או חלקי - לכל מטרה שהיא, מלבד מענה למכרז זה.



- 3.7 עיבוד חלקי הגב
- 3.7.1 בגב החולצה גסקה גובהה 9 ס"מ ממרכז חלקו האחורי של תפר רגל הצווארון.
- 3.7.2 משני צידי הגסקה, בחלקה התחתון, קפלון בכל צד, במרחק של כ- 9 ס"מ מכל פתח בית שחי. פתח הקפלון פונה לכוון בית השחי הקרוב אליו.
- 3.7.3 במרכז גב החולצה, קפלון ברוחב 3.5 ס"מ מתופר בתפר עליון לכל אורכו בשני צדדיו, במרחק כ-6 מ"מ משולי הקיפול.
- 3.8 עיבוד הכותפות
- 3.8.1 הכותפות- תיווצרנה משתי שכבות בד, עם בטנה אמצעית מודבקת בחום. שתי שכבות הבד ייתפרו בתפר פנימי וחיצוני במרחק 2 מ"מ מן השוליים. בקצה המחודד באמצע, תעובד איבקה במרחק 12 מ"מ מהפינה. רוחב הכותפות בבסיסן יהיה 5 ס"מ ובקצה השני 5 ס"מ, אורך כללי של כל כותפת 14.5 ס"מ, 13 ס"מ עד תחילת האלכסון. כפתור הכותפת ייתפר באיתור מתאים לאבקה. הכותפות ייתפרו כשמרכזן לאורך תפרי הכתף.
- 3.8.2 במקביל לקו הכתף, לכוון הקדמי, במרחק 5.5 ס"מ, קו חתך נוסף (גסקה) בעל תפר עליון במרחק 6 מ"מ מהקיפול.
- 3.9 עיבוד השרוולים
- 3.9.1 השרוולים עשויים מחלק אחד שלם, השרוול יחובר לחלק הקדמי ולגב בתפר בטחון (סוג התך 802). על שרוול שמאל, במרחק 7 ס"מ מתפר הכתף, יעובד סמל שב"ס רקום. (ראה נספח א')
- 3.9.2 בחולצות עם שרוול קצר, סיום השרוול ייעשה ע"י מכפלת חיצונית ברוחב של כ-3 ס"מ עם תפר עליון.
- 3.9.3 בחולצות שרוול ארוך, אורך עיבוד פתח סיום תפר השרוול המתאים לפתח החפת(שרוולית) יהיה 11 ס"מ, אורך כולל המשולש 15 ס"מ(יחד עם החפת).
- 3.9.4 השרוולית- תהיה כפולה עם בטנה אמצעית. פינות השרוול תהיינה קטומות, במרחק של 2 מ"מ, ייתפר תפר עליון. ע"ג החלק המחובר עם השרוול תפר נוסף מקביל, במרחק 6 מ"מ התפר החיבור.
- 3.9.5 חיבור השרווליות ייעשה ע"י הכנסת שולי השרוול בין שכבות השרווליות כשהשרוול מותאם בעזרת 2-3 קפלים לשרווליות, בגב אמת היד. השרוולית נסגרת על ידי כפתור ואבקה. על גבי השרוולית תפורים שני כפתורים - רוחבית, לאפשר הצרת פתח החפת. כמפורט בסקיצה.
- 3.10 עיבוד הצווארון
- 3.10.1 הצווארון ייוצר משני חלקים, על שטח חלקי הצווארון הפנימיים יודבק בחום בד בטנה. הצווארון יחובר לגוף החולצה באמצעות רגל בגובה 3 ס"מ, כאשר לכל אורך תפר חיבור הצווארון לחולצה תעובד בתפר עליון רצועת בד ארוגה באלכסון, בגוון שחור לחיפוי ברוחב

עמוד 4 מתוך 24

מסמך זה הינו רכוש שירות בתי הסוהר, כל הזכויות שמורות לשירות בתי הסוהר. המידע ותוכנו ונספחיו של מסמך זה לא יפורסם, לא ישוכפל ולא יעשה בו שימוש - מלא או חלקי - לכל מטרה שהיא, מלבד מענה למכרז זה.



של כ 2.5 ס"מ (מתפר החיפוי עד לקיפול הצווארון), החיפוי. יאושר מראש בשלב אישור הדגם טרם הייצור הסידרתי.

3.11 רקמות- על כל הרקמות, כולל של פאטצ'ים להיות מעובדות בתפירה על שרוול שמאל של החולצה. יחד עם בד הרקע, במיקום המוגדר במפרט, על הפאטצ' להיחתך בלייזר ולהיות תפור באופן אין קצוות חוטים גלויים. נדרש לאשר את הלוגו ואת התג השמי בשלב אישור הדגם בטרם תחילת הייצור ולקבל את אישור שב"ס בכתב. יש להשתמש בסוג התך המתאים כפי שהוא מוגדר בתקן הישראלי 924 תכים ותפרים עבור כל תיאור תפר שלעיל.

4. מידות

4.1 מידות החולצות הסופיות תותאמנה לטבלת המידות שלהלן (כל המידות בס"מ):

60	58	56	54	52	50	48	46	44	42	40	38	36	
89	86	83	80	77	74	71	68	65	62	59	56	53	A 1/2 היקף חזה
86.5	86	85.5	85	84.5	84	83.5	83	82.5	82	81.5	81	80.5	B אורך קדמי
86	85.5	85	84.5	84	83.5	83	82.5	82	81.5	81	80.5	80	C אורך גב
61.5	60	58.5	57	55.5	54	52.5	51	49.5	48	46.5	45	43	D רוחב גב
21	20.5	20	19.5	19	18.5	18	17.5	17	16.5	16	15.5	15	E כתף
71	70.5	70	69.5	69	68.5	68	67.5	67	66.5	66	65.5	65	F אורך שרוול - ארוך
15	14.5	14.5	14	14	13.5	13.5	13	13	12.5	12.5	12	12	G פתח שרוול
36	34.5	33	31.5	30	28.5	27	25.5	24	22.5	21	19.5	18	H זרוע
64	62	60	58	56	54	52	50	48	46	44	42	40	I היקף רגל צווארון
29.5	29	28.5	28	27.5	27	26.5	26	25.5	25	24.5	24	23/5	F אורך שרוול קצר
25.5	25	24.5	24	23.5	23	22.5	22	21.5	21	20.5	20	19.5	G פתח שרוול קצר
/23	/22.5	/22	/21.5	21/6.5	/20.5	20/5.5	/19.5	19/4.5	/18.5	18/3.5	/17.5	17/2.5	מקום כיסים-מרחק מנקי גבוהה גסקה קדמית לחלק עליון של קלאפה/מרחק מקצה כפתרה לקו אנכי הקרוב של הכיס
8.5	8	7.5	7		6		5		4		3		

הערות:

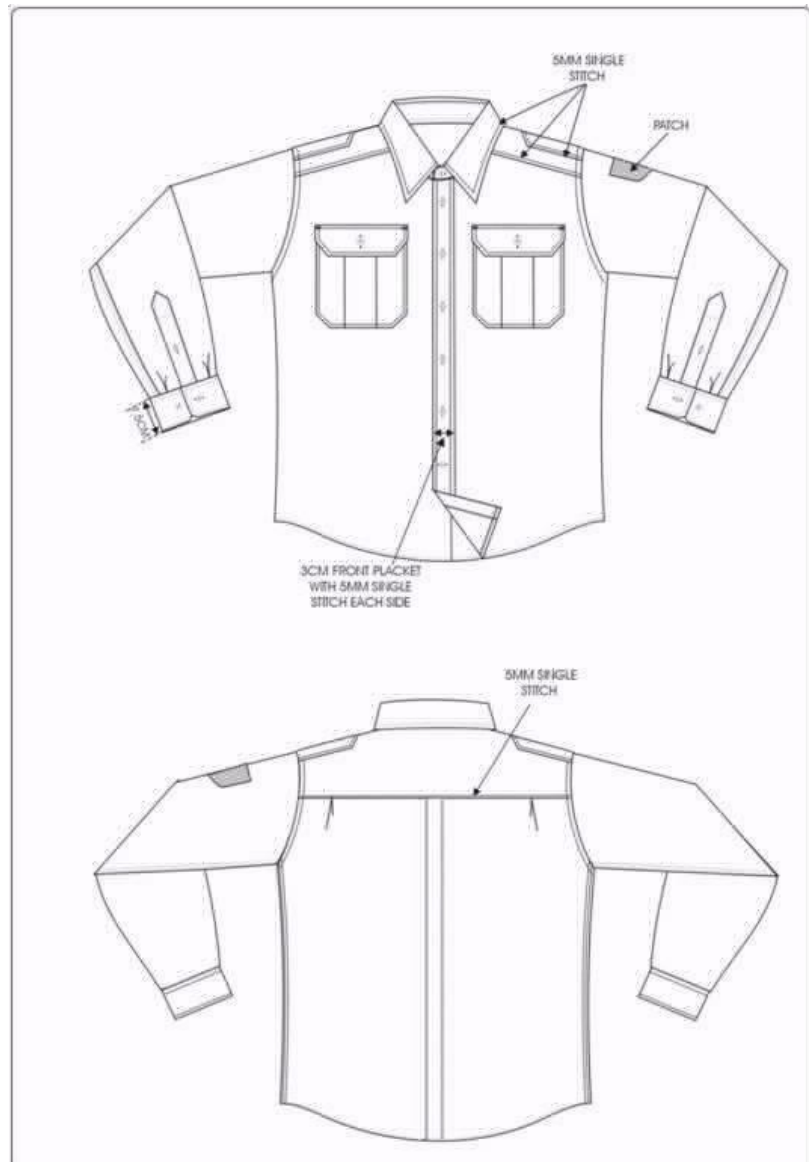
- א. כל המידות הן בס"מ.
- ב. רוחב השרוולית בחולצה ש"א 7.5 ס"מ בכל המידות.
- ג. רוחב המכפלת בחולצה ש"ק- 3 ס"מ בכל המידות.
- ד. טווח סטייה מאושר במידות שמתחת ל-20 ס"מ - 0.5 ס"מ, ומעל- 1 ס"מ.

4.2 שב"ס עלול לשנות את טבלת המידות בהתאם לצורך במהלך תקופת ההתקשרות

עמוד 5 מתוך 24

מסמך זה הינו רכוש שירות בתי הסוהר, כל הזכויות שמורות לשירות בתי הסוהר. המידע ותוכנו ונספחיו של מסמך זה לא יפורסם, לא ישוכפל ולא יעשה בו שימוש - מלא או חלקי - לכל מטרה שהיא, מלבד מענה למכרז זה.

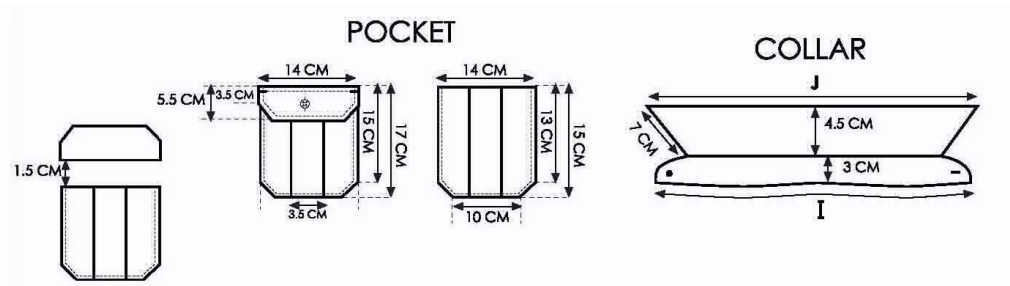
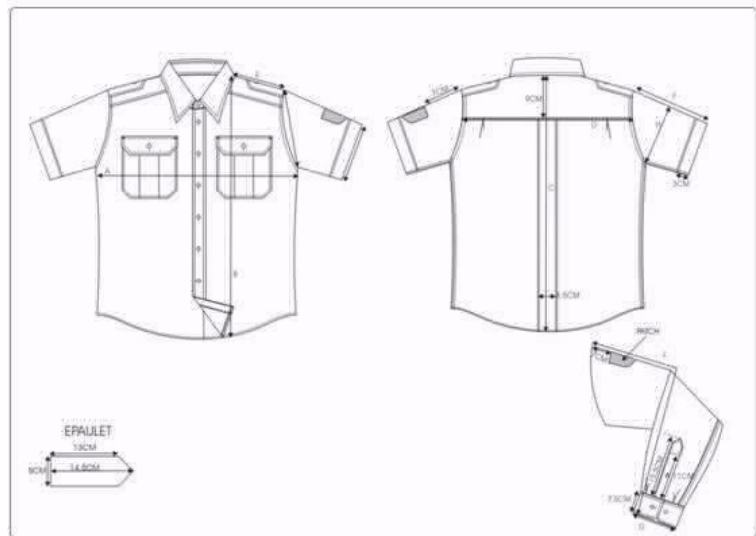
סקיצת חולצת יציאה לגברים



עמוד 6 מתוך 24

מסמך זה הינו רכוש שירות בתי הסוהר, כל הזכויות שמורות לשירות בתי הסוהר. המידע ותוכנו ונספחיו של מסמך זה לא יפורסם, לא ישוכפל ולא יעשה בו שימוש - מלא או חלקי - לכל מטרה שהיא, מלבד מענה למכרז זה.

חתימת וחותמת המציע



עמוד 7 מתוך 24

מסמך זה הינו רכוש שירות בתי הסוהר, כל הזכויות שמורות לשירות בתי הסוהר. המידע ותוכנו ונספחיו של מסמך זה לא יפורסם, לא ישוכפל ולא יעשה בו שימוש - מלא או חלקי - לכל מטרה שהיא, מלבד מענה למכרז זה.

**נספח ב'****חולצת יציאה לנשים – מפרט טכני****5. מראה ועיבוד**

- 4.3 החולצות בעלות צווארון ורכיסת כפתורים קלאסית לנשים לכל אורך הפתח הקדמי. בעלת מתפרי אורך בחלקים הקדמיים ובגב החולצה. בעלות כותפות, ושני כיסי חזה חיצוניים הנסגרים בדפי חיפוי עליון, שרוולי החולצות הקצרות יהיו עד לקו המרפק, והחולצות בעלות השרוולים הארוכים תעובדנה בחפתים הנסגרים בכפתורים, ובהתאם לדוגמאות שבידי שב"ס.
- 4.4 כללי, החולצות תעובדנה מחומרי הגלם העיקריים המוגדרים במפרט זה, בכל מקרה שבו נדרש שימוש בחומר ואביזר נוסף שאינו נדרש אך הינו חיוני לשם תפקודה של החולצה כמקובל במוצר מדף מקבילים על הספק לעשות שימוש בחומרים חדשים.
- 4.5 כל חלקי החולצה יגזרו משכבת בד אחת וללא שוני בגוון הנדרש בכדי למנוע אי אחידות גוון בין חלקיו בפריט הסופי.
- יש להבטיח התאמת הגזרה של בד ההדבקה הבלתי ארוג לגזרת בד החולצה, כדי לא ליצור עיוותים וקיפולים במהלך העיבוד שישפיעו על הנראות במוצר הסופי.
- 4.6 עיבוד חלקי החולצה יעשה בתפרי חיבור (סוג התך 516 למעט תפרי הצד של החולצה שיבוצעו באמצעות תפר צרפתי- קרי, תפר עליון כפול ומקביל ברוחב 0.5 ס"מ, הצד הפנימי, שמאל של החולצה נקי וללא אוברלוק נראה.
- 4.7 עיבוד הכיסים
- 4.7.1 על החלקים הקדמיים יתפרו שני כיסי החזה. כל תפרי הכיסים יהיו במרחק כ-2 מ"מ מהשוליים המקופלים (סוג התך 301).
- 4.7.2 במרכז הכיס קפלון ברוחב 3.5 ס"מ, לכל אורך הכיס. הקפלון תפור.
- 4.7.3 מעל הכיסים יתפרו דפים כפולים עם בטנה אמצעית, מודבקת בצד הפנים של השכבה העליונה. הקצה העליון של הדף במרחק של 15 מ"מ משפת הכיס.
- 4.7.4 מסביב לדף, במרחק כ-2 מ"מ מהשוליים ייתפר תפר עליון, הדף יכסה את הכיס ולא יעבור מעבר לכיס ביותר מ-2 מ"מ מכל צד. הדף יירכס על ידי איבקה וכפתור. האבקה מעובדת אנכית במרכז הדף, כשהקצה התחתון שלה, במרחק כ-10 מ"מ מהקצה התחתון של הדף.
- 4.7.5 מעל כיס ימין, ממורכז מעליו במרחק של 5 מ"מ מהדף המכסה אותו, ייתפר טלאי מיקום תג שמי. (ראה נספח ה')
- 4.8 עיבוד הפתח הקדמי
- 4.8.1 שולי הפתח הקדמי יעובדו לכפתרה ברוחב 30 מ"מ, משני צידיה תפור עליון של 5 מ"מ מכל צד. בחלק ימין יתפרו 6 אבקות ישרות אנכיות, כשמרכז האבקה העליונה במרחק 5 ס"מ מתפר הצווארון, ויתר האבקות במרחק 7 ס"מ ממרכז האחת לשנייה. באיתור מתאים יתפרו

עמוד 8 מתוך 24

מסמך זה הינו רכוש שירות בתי הסוהר, כל הזכויות שמורות לשירות בתי הסוהר. המידע ותוכנו ונספחיו של מסמך זה לא יפורסם, לא ישוכפל ולא יעשה בו שימוש - מלא או חלקי - לכל מטרה שהיא, מלבד מענה למכרז זה.



- כפתורים לצד שמאל. (במידות הגדולות, החל ממידה 46 ייווסף כפתור בתחתית הכפתרה), כפתור נוסף ייתפר בתחתית תפר החיבור הימני.
- 4.9 לאורכה של החולצה, בקדמי ובגב מתפרי אורך לחיטוב. עליהם תיפורים עליונים במרחק 6 מ"מ מהחתך.
- 4.10 בגב החולצה שני מתפרי פרינסס, נקודת המוצא שלהם בבתי השחי, צורת החלק העליון מעוגלת.
- 4.11 עיבוד השרוולים:
- 4.11.1 השרוולים- עשויים מחלק אחד שלם, השרוול יחובר לחלק הקדמי ולגב בתפר בטחון (סוג התך 802). על שרוול שמאל, במרחק 6 ס"מ מתפר הכתף, ייתפר סמל שבס רקום.
- 4.11.2 החפת (השרוולית)- תהיה כפולה עם בטנה אמצעית, ברוחב 6.5 ס"מ. פינות השרוול תהיינה קטומות, במרחק של 2 מ"מ, ייתפר תפר עליון. אורך עיבוד פתח לאורך תפר השרוול יהיה 9 ס"מ, אורך כולל המשולש בתוספת שרוולית 12 ס"מ.
- 4.11.3 על החפת להירכס באמצעות כפתור ואבקה, כפתור נוסף, המשמש להצרת החפת ייתפר במרחק של 3 ס"מ ממרכז הכפתור העיקרי. חיבור החפת יעשה ע"י הכנסת שולי השרוול בין שכבות השרווליות כשהשרוול מותאם בעזרת 2-3 קפלים לשרווליות, בגב אמת היד.
- 4.11.4 בחולצות עם שרוול קצר, סיום השרוול יעשה ע"י מכפלת חיזונית ברוחב של כ-3 ס"מ עם תפר עליון.
- 4.12 עיבוד הכותפות:
- 4.12.1 הכותפות תיווצרנה משתי שכבות בד, עם בטנה אמצעית מודבקה בחום. שתי שכבות הבד ייתפרו בתפר פנימי וחיזוני במרחק 3 מ"מ מן השוליים. בקצה המחודד באמצע, תעובד איבקה במרחק 12 מ"מ מהפינה. רוחב הכותפות בבסיסן יהיה 5 ס"מ ובקצה השני 5 ס"מ, אורך כללי של כל כותפת 12 ס"מ, 10 ס"מ עד תחילת האלכסון. כפתור הכותפת ייתפר באיתור מתאים לאבקה. הכותפות ייתפרו כשמרכזן לאורך תפרי הכתף.
- 4.13 עיבוד הצווארון
- 3.11.1 הצווארון ייוצר משני חלקים, על שטח חלקי הצווארון יודבק בחום בד בטנה. הצווארון יחובר לגוף החולצה באמצעות רגל בגובה 3 ס"מ. כאשר לכל אורך תפר חיבור הצווארון לחולצה תעובד בתפר עליון רצועת בד ארוגה באלכסון, בגוון שחור לחיפוי ברוחב של כ 2.5 ס"מ (מתפר החיפוי עד לקיפול הצווארון), החיפוי. יאושר מראש בשלב אישור הדגם טרם הייצור הסידרתי.
- 4.14 חיבור החולצה יעשה בתפר חיבור (סוג התך 516).
- 4.15 רקמות- על כל הרקמות, כולל של פאטצ'ים להיות מעובדות בתפירה על שרוול שמאל של החולצה. יחד עם בד הרקע, במיקום המוגדר במפרט, על הפאטצ' להיחתך בלייזר ולהיות תפור באופן אין קצוות חוטים גלויים. נדרש לאשר את הלוגו ואת התג השמי בשלב אישור הדגם בטרם תחילת הייצור ולקבל את אישור שב"ס בכתב..

עמוד 9 מתוך 24

מסמך זה הינו רכוש שירות בתי הסוהר, כל הזכויות שמורות לשירות בתי הסוהר. המידע ותוכנו ונספחיו של מסמך זה לא יפורסם, לא ישוכפל ולא יעשה בו שימוש - מלא או חלקי - לכל מטרה שהיא, מלבד מענה למכרז זה.



6. מידות

6.1 מידות החולצות הסופיות תותאמנה לטבלת המידות שלהלן (כל המידות בס"מ) :

54	52	50	48	46	44	42	40	38	36		
72.5	72	71.5	71	70.5	70	66.5	66	65.5	65	A	אורך קדמי
71	68	65	62	59	56	54	52	50	48	B	1/2 היקף חזה
67.5	64.5	61.5	58.5	55.5	52.5	50.5	48.5	46.5	44.5	C	1/2 היקף מותן
72	69	66	63	60	57	55	53	51	49	D	1/2 היקף מכפלת
31	29.5	28	26.5	25	23.5	22.5	21.5	20.5	19.5	E	זרוע בקו ישר
63.5	63	62.5	62	61.5	61	60.5	60	59.5	59	F	אורך שרוול - ארוך
50	48	46	45	44	43	42	41	40	39	G	אורך רגל צווארון
16	15.5	15	14.5	14	13.5	13	12.5	12	11.5	H	כתף
70.5	70	69.5	69	68.5	68	67.5	67	66.5	66		אורך גב
47.5	46	44.5	43	41.5	40	39	38	37	36	J	רוחב גב
29	28	27	27	26	26	25	25	24	24	K	פתח חפת ש.א
29	28.5	28	27.5	27	26.5	26	25.5	25	24.5	F	אורך שרוול קצר
21	20.5	20	19.5	19	18.5	18	17.5	17	16.5	K	פתח שרוול קצר
23.5	23	22.5	22	21.5	21	20.5	20	19.5	19		מקום כיסים - מרחק מנק' גבוהה גסקה קדמית לחלק עליון של קלאפה/

הערות:

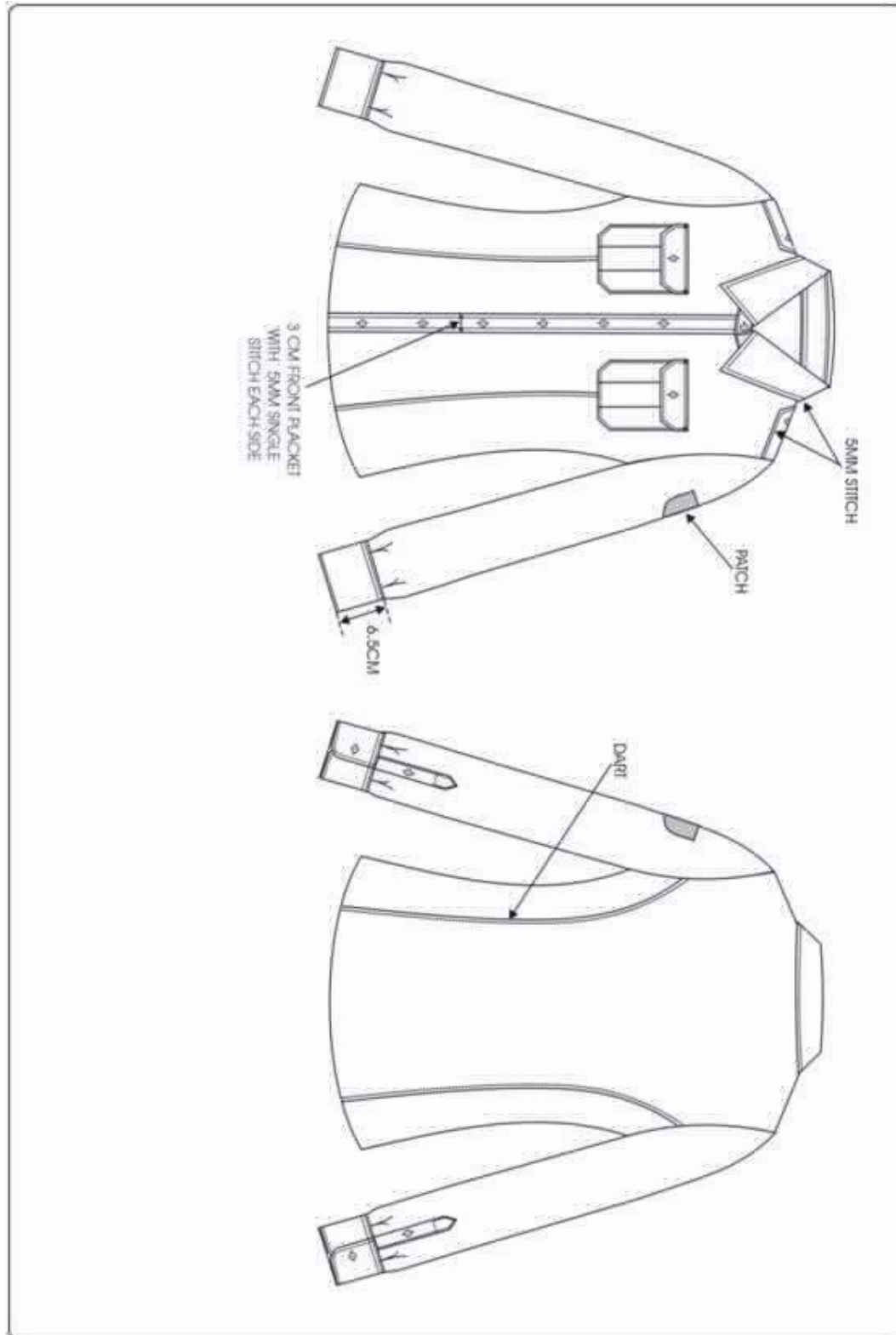
- ה. כל המידות הן בס"מ.
- ו. רוחב השרוולית בחולצה ש"א 7.5 ס"מ בכל המידות.
- ז. רוחב המכפלת בחולצה ש"ק- 3 ס"מ בכל המידות.
- ח. טווח סטייה מאושר במידות שמתחת ל-20 ס"מ - 0.5 ס"מ, ומעל- 1 ס"מ.

6.2 שב"ס עלול לשנות את טבלת המידות בהתאם לצורך במהלך תקופת ההתקשורת

עמוד 10 מתוך 24

מסמך זה הינו רכוש שירות בתי הסוהר, כל הזכויות שמורות לשירות בתי הסוהר. המידע ותוכנו ונספחיו של מסמך זה לא יפורסם, לא ישוכפל ולא יעשה בו שימוש - מלא או חלקי - לכל מטרה שהיא, מלבד מענה למכרז זה.

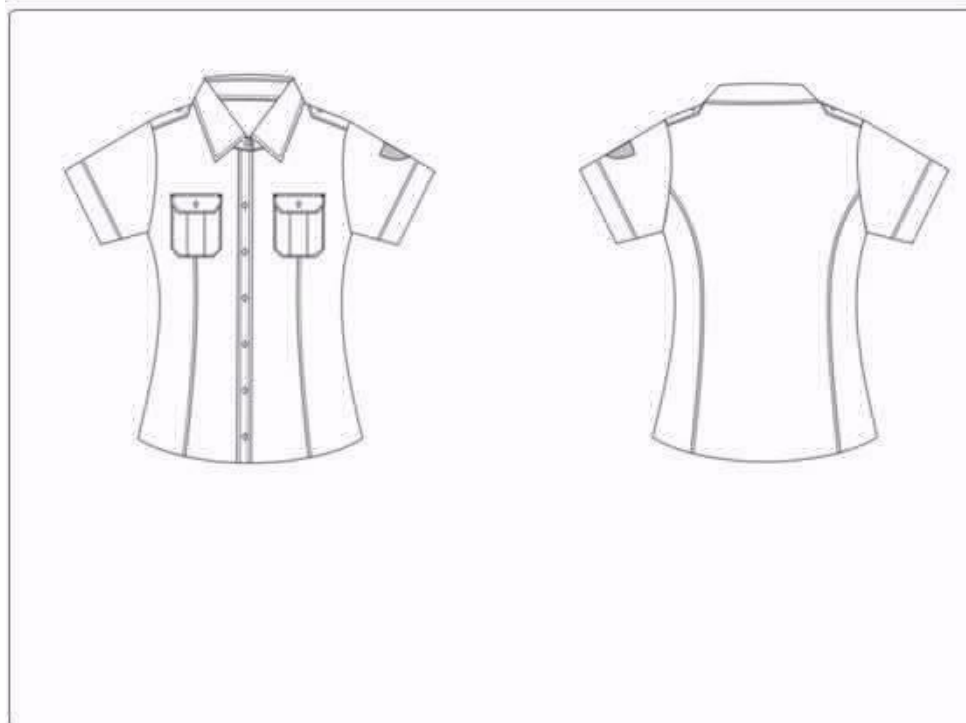
סקיצת חולצת יציאה נשים



עמוד 11 מתוך 24

מסמך זה הינו רכוש שירות בתי הסוהר, כל הזכויות שמורות לשירות בתי הסוהר. המידע ותוכנו ונספחיו של מסמך זה לא יפורסם, לא ישוכפל ולא יעשה בו שימוש - מלא או חלקי - לכל מטרה שהיא, מלבד מענה למכרז זה.

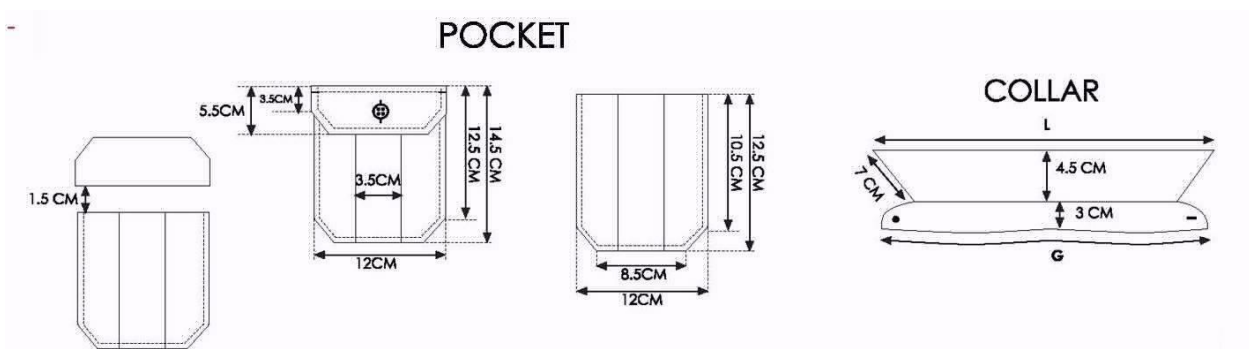
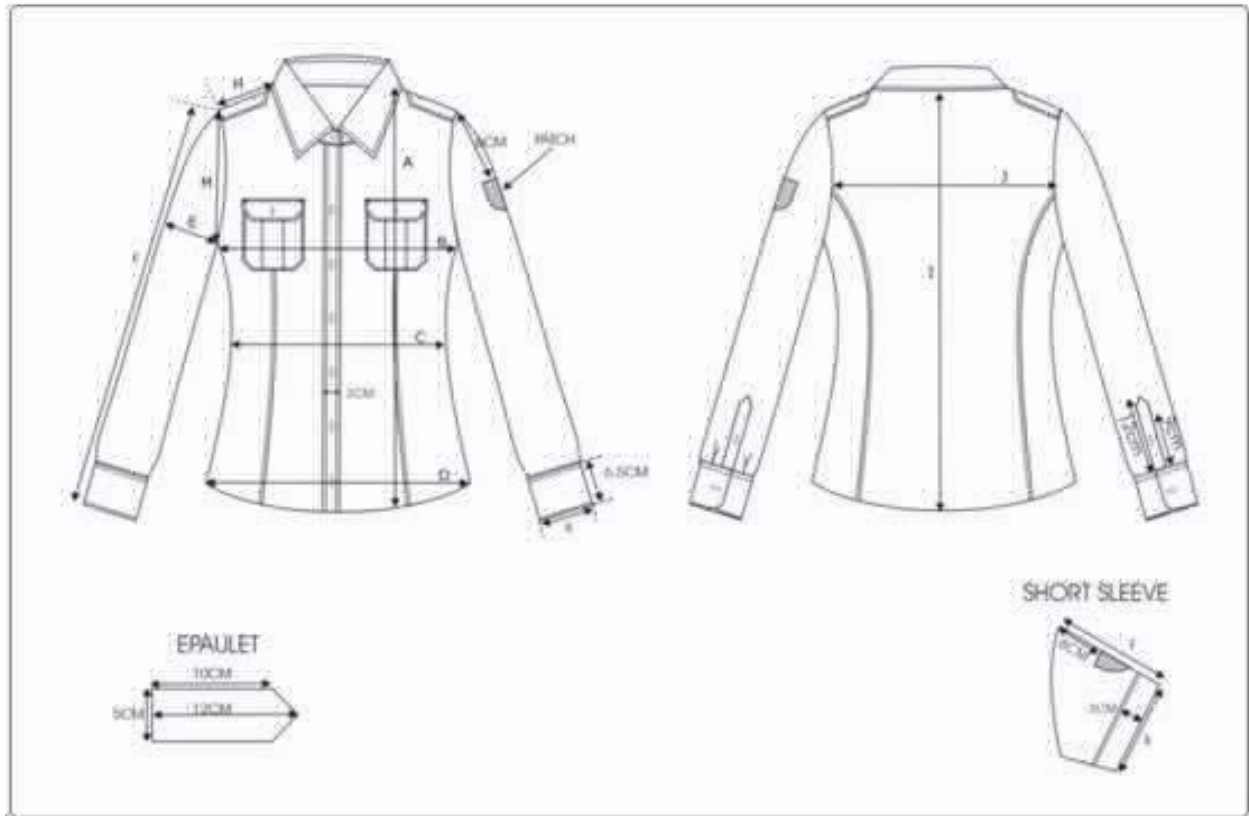
חתימת וחותמת המציע



עמוד 12 מתוך 24

מסמך זה הינו רכוש שירות בתי הסוהר, כל הזכויות שמורות לשירות בתי הסוהר. המידע ותוכנו ונספחיו של מסמך זה לא יפורסם, לא ישוכפל ולא יעשה בו שימוש - מלא או חלקי - לכל מטרה שהיא, מלבד מענה למכרז זה.

חתימת וחותמת המציע



עמוד 13 מתוך 24

מסמך זה הינו רכוש שירות בתי הסוהר, כל הזכויות שמורות לשירות בתי הסוהר. המידע ותוכנו ונספחיו של מסמך זה לא יפורסם, לא ישוכפל ולא יעשה בו שימוש - מלא או חלקי - לכל מטרה שהיא, מלבד מענה למכרז זה.



בלמ"ס

מפרט 17/2022 אספקת חולצות יציאה/ייצוג למשרתי שב"ס



עמוד 14 מתוך 24

מסמך זה הינו רכוש שירות בתי הסוהר, כל הזכויות שמורות לשירות בתי הסוהר. המידע ותוכנו ונספחיו של מסמך זה לא יפורסם, לא ישוכפל ולא יעשה בו שימוש - מלא או חלקי - לכל מטרה שהיא, מלבד מענה למכרז זה.

חתימת וחותמת המציע

נספח א'ירכית יציאה נשים – מפרט טכני7. מראה ועיבוד

- 7.1 הירכית תהיה בעלת כותפות עם שני כיסי חזה פנימיים מכוסים בדפים עליונים ושני כיסי שפה (שקית פנימית), אחד בכל צד וממוקמים מתחת לקו המותן. הירכית בעלת מתפרי אורך בקדמי ובגב, ופתח בחזית הנרכס על ידי כפתורים. הירכית תהיה בעלת שרוולים ארוכים או קצרים, לפי הזמנה.
- 7.2 כללי, הירכיות תעובדנה מחומרי הגלם העיקריים המוגדרים במפרט זה, בכל מקרה שבו נדרש שימוש בחומר ואביזר נוסף שאינו נדרש אך הינו חיוני לשם תפקודה של החולצה כמקובל במוצר מדף מקבילים על הספק לעשות שימוש בחומרים חדשים.
- 7.3 כל חלקי הירכית יגזרו משכבת בד אחת וללא שוני בגוון הנדרש בכדי למנוע אי אחידות גוון בין חלקיו בפריט הסופי.
- יש להבטיח התאמת הגזרה של בד ההדבקה הבלתי ארוג לגזרת בד הירכית, כדי לא ליצור עיוותים וקיפולים במהלך העיבוד שישפיעו על הנראות במוצר הסופי.
- 7.4 עיבוד הכיסים:
- 7.4.1 בחזית הירכית יעובדו שני כיסי מותן פנימיים בכל צד בעלי שפה חיצונית, גודל הכיס 13.5 ס"מ עומק, 12.5 ס"מ רוחב. רוחב דף כיסוי הכיס 12.5 ס"מ, גובהו 6 ס"מ במרכז. איבקה אורכית ממוקמת במרכז הכיסוי. הכיסים ממורכזים ביחס למתפרי החתך הקדמיים.
- 7.4.2 על החלקים הקדמיים יתפרו שני כיסי חזה, כיסים פנימיים/נסתרים ובעלי תפור עליון חיצוני, כמפורט בצירוף המצורף. כל תפרי הכיסים התחתונים יהיו במרחק כ-2 מ"מ מהשוליים המקופלים (סוג התך 301).
- 7.4.3 מעל הכיסים יתפרו דפים כפולים עם בטנה אמצעית, מודבקת בצד הפנים של השכבה העליונה. הקצה העליון של הדף במרחק של 10 מ"מ משפת הכיס. על הכיסים להיות בצורה המאופיינת בסקיצת הירכית המצורפת.
- 7.4.4 מסביב לדף, במרחק כ-2 מ"מ מהשוליים ייתפר תפר עליון, הדף יכסה את הכיס ולא יעבור מעבר לכיס ביותר מ-2 מ"מ מכל צד. הדף יירכס על ידי אבקה וכפתור. האבקה מעובדת אנכית במרכז הדף, כשהקצה התחתון שלה, במרחק כ-8 מ"מ מהקצה התחתון של הדף.
- 7.4.5 מעל כיס ימין, ממורכז מעליו במרחק של 5 מ"מ מהדף המכסה אותו, ייתפר טלאי מיקום תג שמי. (ראה נספח ה')
- 7.5 לאורכה של הירכית, בקדמי ובגב מתפרי אורך לחיטוב. עליהם תפורים עליונים במרחק 6 מ"מ מהחתך. והשוליים התחתונים של הירכית יעובדו בתפר כרוחב הקיפול 20 מ"מ.

עמוד 15 מתוך 24

מסמך זה הינו רכוש שירות בתי הסוהר, כל הזכויות שמורות לשירות בתי הסוהר. המידע ותוכנו ונספחיו של מסמך זה לא יפורסם, לא ישוכפל ולא יעשה בו שימוש - מלא או חלקי - לכל מטרה שהיא, מלבד מענה למכרז זה.



7.6 עיבוד השרוולים :

- 7.6.1 השרוולים - עשויים מחלק אחד שלם, השרוול יחובר לחלק הקדמי ולגב בתפר בטחון (סוג התך 802). על שרוול שמאל, במרחק 6 ס"מ מתפר הכתף, ייתפר סמל שב"ס רקום. (ראה סקיצת הירכית)
- 7.6.2 השרוולית- תהיה כפולה עם בטנה אמצעית, ברוחב 6.5 ס"מ. פינות השרוול תהיינה קטומות, במרחק של 2 מ"מ, ייתפר תפר עליון, בחלק הקרוב לחיבור החפת עם השרוול ייתפר תפור עליון נוסף במרחק 6 מ"מ מתפר החיבור. אורך עיבוד פתח החפת לאורך תפר השרוול באורך 9 ס"מ, אורך כולל המשולש 12 ס"מ כולל חפת.
- 7.6.3 חיבור השרווליות יעשה ע"י הכנסת שולי השרוול בין שכבות השרווליות כשהשרוול מותאם בעזרת 2-3 קפלים לשרווליות, בגב אמת היד. השרוולית נסגרת על ידי כפתור ואבקה (על החפת להירכס באמצעות כפתור ואבקה)
- 7.6.4 בירכיות בעלות שרוול קצר, סיום השרוול יעשה ע"י מכפלת חיצונית ברוחב של כ-3 ס"מ עם תפר עליון.

7.7 עיבוד כותפות :

- 7.7.1 הכותפות תיווצרנה משתי שכבות בד, עם בטנה אמצעית מודבקת בחום. שתי שכבות הבד ייתפרו בתפר פנימי וחיצוני במרחק 3 מ"מ מן השוליים. בקצה המחודד באמצע, תעובד איבקה במרחק 12 מ"מ מהפינה. רוחב הכותפות בבסיסן יהיה 5 ס"מ ובקצה השני 5 ס"מ, אורך כללי של כל כותפת 12 ס"מ, 10 ס"מ עד תחילת האלכסון. כפתור הכותפת ייתפר באיתור מתאים לאבקה. הכותפות ייתפרו כשמרכזן לאורך תפרי הכתף.
- 3.11.2 הצווארון ייוצר משני חלקים, על שטח חלקי הצווארון יודבק בחום בד בטנה. אורך פינת הצווארון שאינה מחוברת לדש - 4.5 ס"מ. פתח הצוואר מחולק לצווארון ודש – מעובדים על ידי בטנה המודבקת בחום. (פליזלין). כאשר לכל אורך תפר חיבור הצווארון לחולצה תעובד בתפר עליון רצועת בד ארוגה באלכסון, בגוון שחור לחיפוי ברוחב של כ-2.5 ס"מ (מתפר החיפוי עד לקיפול הצווארון), החיפוי. יאושר מראש בשלב אישור הדגם טרם הייצור הסידרתי.

7.8 חיבור הירכית יעשה בתפר חיבור (סוג התך 516).

7.9 עיבוד הפתח הפנימי :

- 7.9.1 שולי הפתח הקדמי ייתפר עיבוד ברוחב 70 מ"מ, עשוי בד הירכית, מודבק בחום. על ההדבקה להיות רכה ומתאימה לאופי הבד והכפתרה.
- 7.9.2 בחלק ימין יתפרו 5 אבקות ישרות אנכיות, כשמרכז האבקה העליונה במרחק 15 מ"מ מתפר הדש, ויתר האבקות במרחק 7 ס"מ ממרכז האחת לשנייה, באיתור מתאים יתפרו כפתורים לצד שמאל(במידות הגדולות, תוספת של כפתור), מיקום איבקה ראשונה - 1.5 ס"מ מתחת לעורפית. כפתור נוסף ייתפר בתחתית תפר החיבור הימני.

עמוד 16 מתוך 24

מסמך זה הינו רכוש שירות בתי הסוהר, כל הזכויות שמורות לשירות בתי הסוהר. המידע ותוכנו ונספחיו של מסמך זה לא יפורסם, לא ישוכפל ולא יעשה בו שימוש - מלא או חלקי - לכל מטרה שהיא, מלבד מענה למכרז זה.



- 7.10 פתחי צד ממוקמים בשני תפרי הצד בגובה 5 ס"מ מקו המכפלת, מעובדים באמצעות קיפול של 1 ס"מ ותפר עליון.
- 7.11 חיבור הגב לחלקים הקדמיים יעשה בתפר חיבור פנימי, על מנת לאפשר תיקון מידה, שאר חלקי גוף הירכית ייתפרו בתפר פנימי וחיצוני במרחק 6 מ"מ.
- 7.12 גב הירכית מחולק לשישה חלקים, כל חתך מתופר בתפור עליון במרחק 6 מ"מ מקו החתך, כמותואר בצירור.
- 7.13 רקמות- על כל הרקמות, כולל של פאטצ'ים להיות מעובדות בתפירה על שרוול שמאל של החולצה. יחד עם בד הרקע, במיקום המוגדר במפרט, על הפאטצ' להיחתך בלייזר ולהיות תפור באופן אין קצוות חוטים גלויים. נדרש לאשר את הלוגו ואת התג השמי בשלב אישור הדגם בטרם תחילת הייצור ולקבל את אישור שב"ס בכתב.

7.14 **מידות**

מידות החולצות הסופיות תותאמנה לטבלת המידות שלהלן (כל המידות בס"מ) :

54	52	50	48	46	44	42	40	38	36		
69	68	67	66	65	64	63	62	61	60	אורך קדמי	A
64	62	60	58	56	54	52	50	48	46	1/2 היקף חזה	B
58	56	54	52	50	48	46	44	42	40	1/2 היקף מותן	C
66	64	62	60	58	56	54	52	50	48	1/2 היקף מכפלת	D
26.5	25.5	24.5	23.5	22.5	21.5	20.5	19.5	18.5	17.5	זרוע בקו ישר	E
63.5	63	62.5	62	61.5	61	60.5	60	59.5	59	אורך שרוול - ארוך	F
47	46	45	45	44	44	43	43	42	42	רגל צווארון	G
17	16.5	16	15.5	15	14.5	14	13.5	13	12.5	כתף	H
67.5	66.5	65.5	64.5	63.5	62.5	61.5	60.5	59.5	58.5	אורך גב	I
46	45	44	43	42	41	40	39	38	37	רוחב גב	J
29	28	27	27	26	26	25	25	24	24	פתח חפת ש.א	K
27	26.5	26	25.5	25	24.5	24	23.5	23	22.5	אורך שרוול קצר	F
22	21.5	21	20.5	20	19.5	19	18.5	18	17.5	פתח שרוול קצר	K

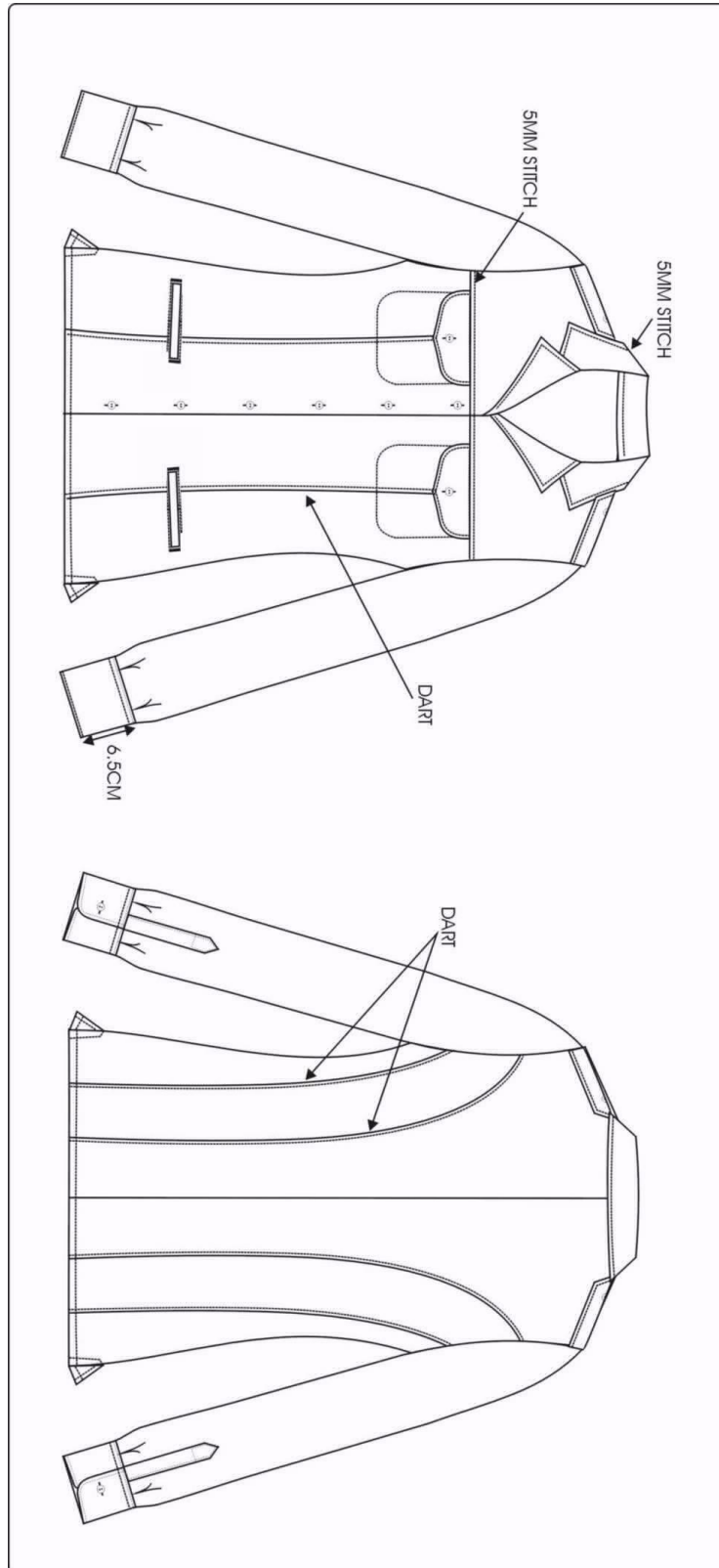
הערות:

- ט. כל המידות הן בס"מ.
- י. רוחב השרוולית בחולצה ש"א 7.5 ס"מ בכל המידות.
- יא. רוחב המכפלת בחולצה ש"ק- 3 ס"מ בכל המידות.
- יב. טווח סטייה מאושר במידות שמתחת ל-20 ס"מ - 0.5 ס"מ, ומעל- 1 ס"מ.
- 7.15 שב"ס עלול לשנות את טבלת המידות בהתאם לצורך במהלך תקופת ההתקשרות

עמוד 17 מתוך 24

מסמך זה הינו רכוש שירות בתי הסוהר, כל הזכויות שמורות לשירות בתי הסוהר. המידע ותוכנו ונספחיו של מסמך זה לא יפורסם, לא ישוכפל ולא יעשה בו שימוש - מלא או חלקי - לכל מטרה שהיא, מלבד מענה למכרז זה.

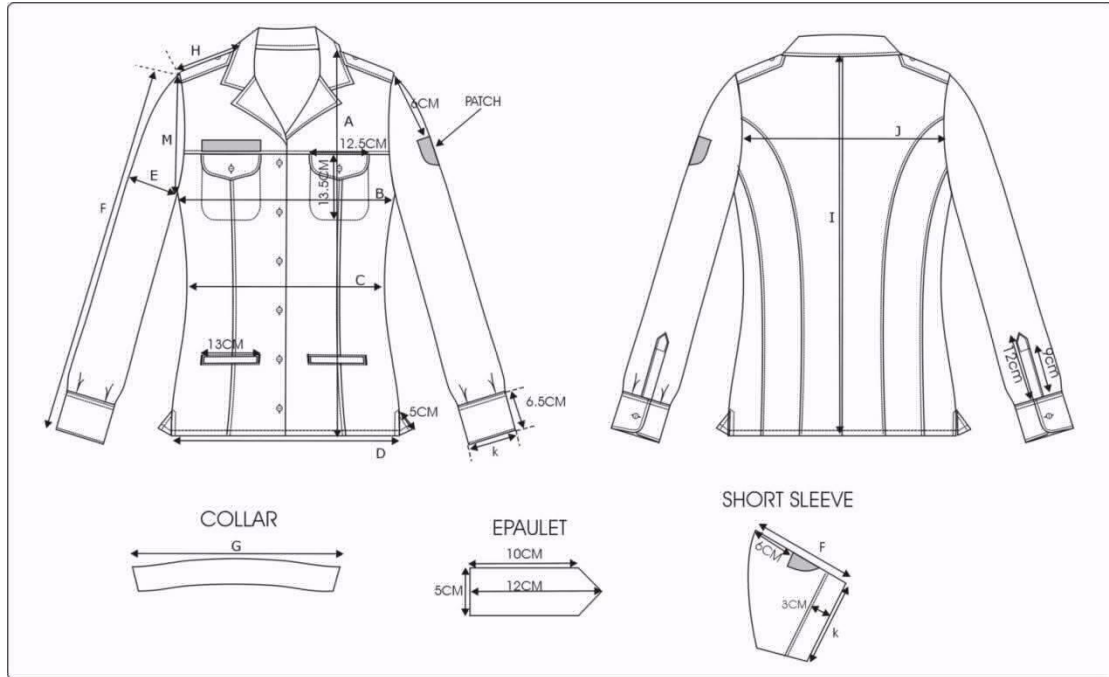
סקיצת חולצת יציאה נשים



עמוד 18 מתוך 24

מסמך זה הינו רכוש שירות בתי הסוהר, כל הזכויות שמורות לשירות בתי הסוהר. המידע ותוכנו ונספחיו של מסמך זה לא יפורסם, לא ישוכפל ולא יעשה בו שימוש - מלא או חלקי - לכל מטרה שהיא, מלבד מענה למכרז זה.

חתימת וחותמת המציע



עמוד 19 מתוך 24

מסמך זה הינו רכוש שירות בתי הסוהר, כל הזכויות שמורות לשירות בתי הסוהר. המידע ותוכנו ונספחיו של מסמך זה לא יפורסם, לא ישוכפל ולא יעשה בו שימוש - מלא או חלקי - לכל מטרה שהיא, מלבד מענה למכרז זה.



8. סימון ואריזה:

- 8.1 בתפר הצוואר, במרכז, תיתפר תווית סימון מקופלת.
- 8.2 החולצות ינוקו מכל קצוות התפירה, יגוהצו ויקופלו לפי הנוהל המסחרי המקובל לחולצות מטיב מעולה.
- 8.3 החולצות יקופלו על קרטון מלבני כשהן מהודקות בעזרת סיכות בעלות ציפוי עמיד בפני חלודה, כדי למנוע התפרקותן. מתחת לצווארון יוכנס קרטון, ובכפתור הקדמי יתפס פלסטיק קשיח, כדי להבטיח צורה נאה לצווארון.
- 8.4 אחרי הקיפול, כל חולצה תוכנס לתוך שקית שקופה, וחולצות ממידת גודל אחת תארוזנה בתוך קרטון בגודל 60X38X45 (גובה).
- 8.5 יש לוודא כי איכות האריזה לא תפגום בצורה כלשהיא באיכות המוצר (לרבות שינוי גוון, אורך זמן החסנה וכו').
- 8.6 כל אריזת קרטון תסומן בפרטים הבאים: שם היצרן, שנת הייצור, מידת הגודל, שם הפריט, כמות ארוזה, סמל שב"ס.

9. הוראות לאבטחת איכות

- 9.1 היצרן ינהל מערכת בקרת איכות פנים מפעלית מתועדת על ידי הספק בתהליך הייצור, על מנת לוודא כי הפריט מיוצר ע"פ כל דרישות מפרט זה. מסמכי בדיקה בתהליך הייצור יוצגו ע"פ דרישה לנציג המזמין.
- 9.2 על הספק מוטלת האחריות לערוך בתהליך הייצור בדיקות בקרת איכות לצורך אימות כי המוצר מיוצר ע"פ דרישות מפרט זה. הבדיקות יתועדו וימסרו לעיון שב"ס ע"פ דרישה.
- 9.3 תיאור הליך בדיקת ההצעות
 - 9.3.1 שלב א' – עמידה בהגשת ההצעה הניהולית על ידי משטרת ישראל.
בשלב זה תיבדק עמידת המציעים בתנאים המוקדמים הקבועים לקבוצה זו בסעיפי המכרז.
תאומת הגשת התיעוד המעבדתי הנדרש הכולל תוצאות בדיקה לתכונות הבד על פי רשימת התקנים מסעיף 2 לשני סוגי הבדים.
תאומת הגשת דוגמת בד (סוואצ') לבדיקת התאמת אריגת הבד לנדרש ולדוגמת שב"ס.
הצעות העומדות בתנאים המוקדמים שהוגדרו יעברו לשלב ב', יתר ההצעות יתר ההצעות יעבור להמשך החלטת וועדת המכרזים.
 - 9.3.2 שלב ב' - עמידה בהגשת ההגשה הטכנית על ידי שב"ס.
תיבדק עמידת תוצאות הבדיקות הנדרשות בטבלת תכונות הבדים, והגשת דוגמת סוואצ' בד עם האריגה הנדרשת על פי סעיף 2 של מפרט זה.
תיבדק עמידת הגשת ההצהרה בעניין היקף האספקות על פי הנדרש בסעיף

עמוד 20 מתוך 24

מסמך זה הינו רכוש שירות בתי הסוהר, כל הזכויות שמורות לשירות בתי הסוהר. המידע ותוכנו ונספחיו של מסמך זה לא יפורסם, לא ישוכפל ולא יעשה בו שימוש - מלא או חלקי - לכל מטרה שהיא, מלבד מענה למכרז זה.

9.4 אישור דגמים טרום הזמנה/ייצור

9.4.1 לאחר שנקבע המציע כמועמד לזכייה על ידי וועדת המכרזים ובהתאם לתנאי המכרז, ועוד בטרם ביצוע היצור, על המציע לסיים תהליך אישור דגמים תוך 45 ימים קלנדריים אשר יכלול בתוכו את השלבים המתוארים הבאים, ובלבד שיתכנסו ללוחות זמני האספקה.

9.4.2 **הגשת סט מדורג** - יוגש פריט אחד מכל מידת גודל. הסט ילווה בטבלת מידות. הדוגמאות יבחנו לצורך התאמתן לדרישות האפיון הטכני ולדגם כפי שאושר. הדוגמאות יסומנו כ"הדוגמאות המאושרות לאספקה" ויישארו לרשות המזמין לצורך המשך הליכי הרכש והבחינה.

9.4.3 **הגשת תיעוד מעבדה**: הזוכה יגיש בליווי הסט המדורג גם תיעוד מעבדה עדכני למועד המכרז כשהוא חתום על ידי המעבדה המבצעת. התעודה תכלול את תוצאות הבדיקה הטכניות של חומרי הגלם המוגדרים במפרט זה, ואת חתימת הזוכה.

9.4.4 הגשת תוצאות מעבדה על פי תקן AATCC 143 Revision 18T, 2018 - עמידות מראה/נראות של פריט לבוש בפני כביסה ביתית שתבטיח שהחולצות עומדות ב10 כביסות חוזרות על פי דרישות התקן. מבלי שתהיה תופעה של שינוי מימדים, הפרדת שכבות, גליות, החתמה, פילינג, שיעור, כולל עמידות הכפתורים ואיכות הדבקת בד הביניים. לשם אימות יבצע שב"ס בדיקה במכון התקנים בהתאם לצורך.

9.4.5 הזוכה יהיה מחויב לספק את הפריטים בהתאם לסט המדורג שאושר.

9.4.6 במידה ויחולו שינויים או שיפורים בפריט המאושר, הדבר יחויב באישור נציג שב"ס, מראש ובכתב.

9.4.7 בדיקות המעבדה יעשו במעבדה אשר נותנת שירותי מעבדה למוסד אקדמי בעל הרשאה להסמכת תארים אקדמיים ואו מוסד ממשלתי או עצמאי או במעבדה הפועלת תחת הכרה מקצועית של ארגוני התקינה ומפעילים מכשור העומד בדרישות אותן שיטות בדיקה המוגדרות בתקנים, ובלבד שעובדי המעבדה יהיו בעלי השכלה/הסמכה רלוונטית לתחומי התכן ושיטות הבדיקה הנדרשות במכרז זה, מארגוני התקינה או מהמוסד האקדמי המיוצג.

9.4.8 למען הסר ספק, בכל מקום במסמכי המכרז שבו מצוין כי נדרש להגיש תיעוד מעבדתי, בנוסף לרשום לעיל, אין זה יחשב כסתירה אלא כתוספת.

9.5 מועד הגשת הדגמים ע"י המציע לא יהיה גורם מקל ולא ישפיע על דחיית מועדי האספקה.

9.6 כל הדוגמאות אשר יוגשו לאישור יהיו כאלו שעובדו באותו מתקן, באותה שיטת עבודה ובאותם חומרים בהם מתכוון היצרן לבצע את העבודה.

9.7 הגיש הזוכה דגם/חומר/תיעוד לאישור ולא עמד פעמיים בדרישות המצוינות במפרט זה יהיה המזמין רשאי לבטל את זכייתו כמפורט במסמכי המכרז.

עמוד 21 מתוך 24

מסמך זה הינו רכוש שירות בתי הסוהר, כל הזכויות שמורות לשירות בתי הסוהר. המידע ותוכנו ונספחיו של מסמך זה לא יפורסם, לא ישוכפל ולא יעשה בו שימוש - מלא או חלקי - לכל מטרה שהיא, מלבד מענה למכרז זה.



9.8 בכל סטייה מן הכתוב במפרט ואו בנספחיו יהיה רשאי שב"ס לבצע בדיקה ביחס לדוגמא הנמצאת כיום בשימוש שב"ס.

9.9 ככלל, רק לאחר אישורו בכתב של ר"צ תכנון ואספקה יחל הספק בייצור.

9.10 אישורי דגמים טרום אספקות שוטפות

9.10.1 לפני תחילת כל ייצור או אספקה של מנת אספקה חדשה יוגשו התעודות המעבדתיות הרלוונטיות משלב אישור קו הייצור בליווי מסמכי אישור תחילת הייצור.

9.10.2 ובנוסף, יש להגיש דוגמא מייצגת מכל מידה מתוך קו הייצור המיועדת לאספקה לבדיקת ענף תכנון ואספקה בטרם הזמנת מועד בחינה, הדגם יתאים לדגם המאושר ולפריטים המיועדים לאספקה.

9.10.3 מועד הגשת הדגמים ע"י המציע לא יהיה גורם מקל ולא ישפיע על דחיית מועדי האספקה

10. בחינות קבלה

7.1 שב"ס ואו נציגו יבחן את המנות המיועדות לאספקה בחינה מלאה או חלקית ובכל מקום בו הסחורה נמצאת. הבחינות יתרכזו בהתאמת הפריטים המסופקים לפריטים המאושרים ולדרישות המפרט.

7.2 בכל מקרה, עם קבלת כל מנת ייצור חדשה, על הספק לפנות לגורם מוסמך במחלקה לוגיסטית לצורך קבלת אישור למכור את הפריטים ללקוחות הסופיים בשב"ס.

7.3 הבחינה תבוצע באחריות נציג מחלקה הלוגיסטית בשב"ס, ואו מי שהוסמך לכך מטעמו לביצוע בחינה סופית בטרם קבלה. תובטח גישה חופשית לכל מנת אספקה.

7.4 במסגרת בחינות הקבלה תאומת הימצאותן של תעודות מעבדה לגבי החומרים המופיעים במפרט.

7.5 תאושר אספקת פריטים אשר נתפרו מחומרים מאושרים על ידי שב"ס בלבד.

7.6 מוטלת אחריות על היצרן לוודא שימוש בחומרים שעמדו בבדיקות המעבדה עפ"י דרישות מפרט זה.

7.7 בחינת הקבלה תהיה מושתתת על דגימה לפי תקן ישראלי 2859, בחינה מדגמית לפי תכונות איכותיות.

7.8 הדגימה תהיה לפי רמת בחינה שניה, דגימה כפולה עם רא"ר 2.5 לפגמים חמורים, ו- 15% לכל הפגמים. בדגש על הסעיפים הבאים:

- התאמת הדגם, סימטריות, ישרות, והעדר עיוותים בפריט.
- בדיקה חזותית של סימטריות.
- התאמת הגוון לנדרש והתאמת הגוון של חלקי החולצה.
- התאמת המידות לטבלת המידות המאושרת.
- טיב תפירת החלקים, חוזק וחיזוק התפרים וסוג התפרים.
- התאמת גוון חוטי התפירה לבד.
- ניקיון, סימון ואריזה.

עמוד 22 מתוך 24

מסמך זה הינו רכוש שירות בתי הסוהר, כל הזכויות שמורות לשירות בתי הסוהר. המידע ותוכנו ונספחיו של מסמך זה לא יפורסם, לא ישוכפל ולא יעשה בו שימוש - מלא או חלקי - לכל מטרה שהיא, מלבד מענה למכרז זה.



10.1 תאריך מדויק של ביצוע בחינת קבלה, מיקום וכמות למידה ולסוג הפריט תתואם מראש מול שב"ס.

10.2 בחינת קבלה תתבצע אך ורק כאשר כל המנה שלגביה סוכם מראש, מוכנה וארוזה. הבחינה תתבצע על פי סעיפי המפרט ודוגמאות המאושרות.

11. אחריות

11.1 הספק יהיה אחראי כלפי שב"ס, כי הטובין המסופקים על ידו יעמדו בכל הדרישות בהתאם למפרט הטכני ולתנאי מסמך זה ויהיו חופשיים מכל פגם.

11.2 תקופת האחריות – 12 חודשים ממועד קבלתם הסופית של הטובין, לשביעות רצונו המלאה של השב"ס, ולא פחות מהקבוע ע"פ כל דין.

11.3 במהלך תקופת האחריות, מתחייב הספק להחליף טובין פגומים בחדש מיד עם הודעת שב"ס על כך.

עמוד 23 מתוך 24

מסמך זה הינו רכוש שירות בתי הסוהר, כל הזכויות שמורות לשירות בתי הסוהר. המידע ותוכנו ונספחיו של מסמך זה לא יפורסם, לא ישוכפל ולא יעשה בו שימוש - מלא או חלקי - לכל מטרה שהיא, מלבד מענה למכרז זה.

נספח ד': תג שרוול

להלן סקיצה

	תג שרוול רקום - שב"ס	שם הערשום	
		מק"ט פריט	
		מסמך ישים	
	מרושום עיצוב ועיבוד ריקמה ככלי, גודל גוונים ומראת	תיאור	
			
המידות במ"מ גוון על פי סדגל פנשון			
	חומר גלם: בס בסיס הרקע ע"פ 9 בד מכנס בשירות שב"ס.	אין-ספק טכני	
	חופי רקמה: גוון C539 עבור לעני פסי הדגל ומגן דויד, ולניבת לוגו שב"ס	ר"כ שחר הדר	בדק
דצמבר 2021	גוון לבן לרקע דגל ישראל, כיתוב "שב"ס" ולימתאר לוגו שב"ס וליקונשור התג	גוון לבן לרקע דגל ישראל, כיתוב "שב"ס" ולימתאר לוגו שב"ס וליקונשור התג	אשר ר"כ שחר הדר

נספח ה' - תג למיקום תג שמי

1. מידות - רוחב - 8 ס"מ נטו ללא קונטור, גובה 4.4 ס"מ נטו ללא קונטור.
2. רקע- בד בצבע שחור, על בד הרקע להיות באיכות כזו שלא יוריד צבע על החולצה.
3. קונטור- לבן.
4. בהתאם לדוגמא הקיימת בידי שב"ס

עמוד 24 מתוך 24

מסמך זה הינו רכוש שירות בתי הסוהר, כל הזכויות שמורות לשירות בתי הסוהר. המידע ותוכנו ונספחיו של מסמך זה לא יפורסם, לא ישוכפל ולא יעשה בו שימוש - מלא או חלקי - לכל מטרה שהיא, מלבד מענה למכרז זה.

חתימת וחותמת המציע